

ایزولاتور دارویی فشار مثبت



ایزولاتور های دارویی فشار مثبت جهت استفاده بروی محصولات خطرناک و با حساسیت بالا استفاده می شوند. این محصول در فشار های مختلف قابل تنظیم بوده

دارای کلاس تمیزی A و OEB 4/5 می باشد.

مشخصات (۱)	ویژگی ها (۲)	مشخصات فیلتراسیون (۳)	مشخصات دستکش ها (۴)	مشخصات سیستم برق (۵)	مدارک (۶)	نقشه ها (۷)	دانلود (۸)
------------	--------------	-----------------------	---------------------	----------------------	-----------	-------------	------------

(۲) ویژگی ها:

- محفظه Work Zone از جنس استنلس استیل ۳۱۶ گرید L با ضخامت بیشتر از ۱/۵ میلیمتر
- محفظه Pass Box ورودی و خروجی از جنس استنلس استیل ۳۱۶ گرید L با ضخامت بیشتر از ۱/۵ میلیمتر
- استراکچر دستگاه از نوع استنلس استیل ۳۰۴ است
- دارای درین تخلیه و مخزن SS 316 پرتابل.
- هر دو Pass Box اکتیو بوده و از طریق درب های شیشه ای با محفظه Work Zone در ارتباط هستند
- دارای شیشه سکوریت با ضخامت ۱۰ میلیمتر و دارای ۴ پورت از جنس تفلون جهت نصب دستکش
- دربهای پس باکس ها دارای اینترلاک هستند
- بدنه داخلی دستگاه دارای زبری سطح ۰.۴ میکرون
- بدنه خارجی دستگاه دارای زبری سطح ۰.۸ میکرون است
- سطح کار استیل دارای جایگاه ترازو از جنس SS 316
- هوای داخل WORK ZONE دارای کلاس تمیزی ISO 8 بر اساس استاندارد ISO14644 می باشد
- کلیه مسیرهای عبور هوا، محل نشست فیلترها، دربهای پس باکس، محل نصب دستکش ها، دریچه های خروج ضایعات کاملا هوا بند شده
- محل نصب دستگاه در دمای ۲۵ درجه سانتی گراد و با رطوبت ۳۰ تا ۷۰ درصد است
- کمترین میزان صدای تولیدی در داخل آزمایشگاه حین کار با دستگاه (> ۷۵ db)
- انتقال تجهیزات به Work Zone: طبقات متحرک ریلی
- باز و بسته شدن درب ها از نوع اینترلاک می باشند
- Pass Box ورودی: ۲ درب با قفل اینترلاک
- دارای پریز برق در Work Zone

- سیستم هوادهی عمودی (سقفی)
- دارای تانک تخلیه جهت درین

(۳) مشخصات فیلتراسیون :

- هوای مورد استفاده دستگاه از هوای بک گراند اتاق است
- فیلتر ورودی: هوای ورودی پس از عبور از فیلتر هپا H14 وارد محوطه کاری هر سه بخش دستگاه می شود
- فیلتر خروجی: هوای خروجی دستگاه پس از عبور از فیلتر هپا H14 از دستگاه خارج می شود
- فیلترهای هپا از کمپانی FILLTECH فرانسه دارای گواهینامه و کلاس تمیزی H14 با راندمان ۹۹/۹۹۵ است
- کلاس تمیزی دستگاه مطابق با استاندارد ISO 8 – OEB4 ISO14644 , ISO 10648

(۴) مشخصات دستکش ها :

- چیدمان دستکش ها : دو جفت بر روی شیشه Work Zone و یک عدد بر روی شیشه Pass Boxes
- دارای ۴ پورت دستکش با قطر ۲۲۰ میلیمتر و طول ۸۰۰ میلیمتر از جنس CSM و از نوع AMBIDEXTROUS بر روی Work Zone
- دارای ۱ پورت دستکش با قطر ۲۲۰ میلیمتر و طول ۸۰۰ میلیمتر از جنس CSM و از نوع AMBIDEXTROUS بر روی هر Pass Box
- دستکش ها از کمپانی پیرکن فرانسه و دارای گواهینامه و Test Report می باشند

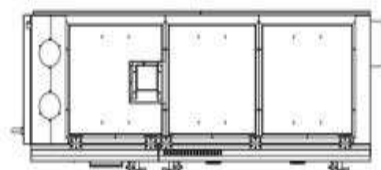
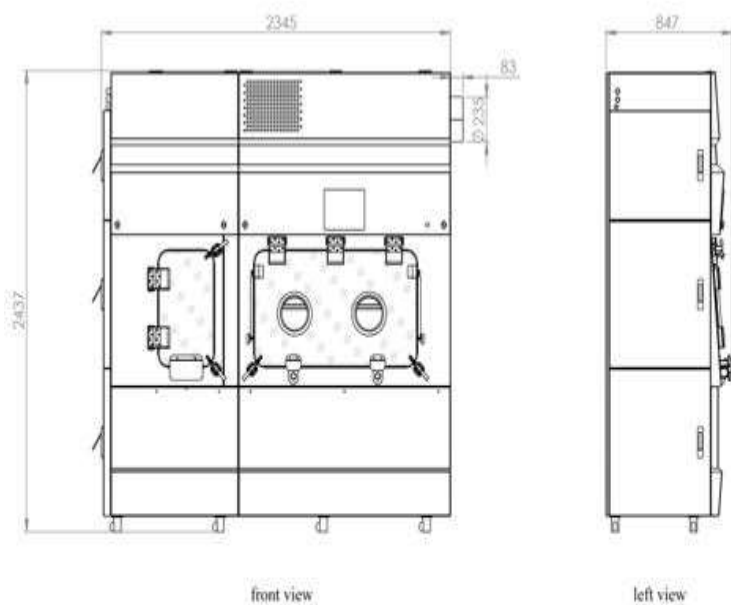
۵) مشخصات و قابلیت های سیستم برق دستگاه:

- سیستم کنترلی دستگاه از نوع PLC با یک عدد صفحه نمایش رنگی ۷ اینچ می باشد
- برق دستگاه ۳ فاز و ارت دار می باشد
- دارای سنسور های دما و رطوبت ، سنسور فشار کابین ها، سنسور اختلاف فشار فیلتر ها برای هر سه بخش دستگاه بصورت مجزا
- روشنایی از نوع LED با پوشش یکنواخت در کل دستگاه و میزان روشنایی در محدود ۵۰۰ تا ۲۰۰۰ لوکس است
- پیش از شروع به کار دستگاه بصورت اتوماتیک کلیه قسمت ها شامل وضعیت دربها، وضعیت دمپرهای ورودی و خروجی ، سنسور ها و غیره چک می شود
- در صورت وجود نقص در هر بخش امکان ورود به بخش دیگر فراهم نیست و تا رفع نقص امکان چک کردن سایر قسمت ها نخواهد بود
- نمایش آلارم نوشتاری (SYSTEM RUN) و آلارم دیداری نور سفید کابین ها در صورت آماده بودن دستگاه و پس از به پایداری رسیدن شرایط تعریف شده
- امکان مشخص کردن فشار کاری مدنظر کاربر برای دستگاه و اجازه شروع به کار پس از پایدار شدن شرایط
- نمایش و آلارم خطا در هر قسمت دستگاه در صورت خروج دستگاه از شرایط ایمن تعریف شده
- نمایش لحظه ای دما ، رطوبت ، فشار کابین ها ، اختلاف فشار فیلتر
- نمایش وضعیت روشنایی و امکان روشن و خاموش کردن هر کابین بصورت مجزا
- نمایش وضعیت کلیه درب های Pass Box ها و دربهای داخلی کابین ها
- نمایش وضعیت فن ها و امکان تنظیم دور فن ها بر حسب فشار انتخابی مد نظر کاربر
- نمایش خطاهای موجود در هنگام کار با دستگاه بصورت گزارش بر روی صفحه نمایش
- آلارم باز یا بسته بودن دربها و فعال یا غیر فعال کردن اینترلاک ها
- دارای ۴ عدد فن خنک کننده در قسمت برد الکترونیکی دستگاه جهت افزایش طول عمر دستگاه وجلوگیری از صدمات
- دارای دکمه توقف اضطراری

۶) مدارک :

- دستگاه دارای مدارک شایسته سازی IQ , OQ , DQ می باشد.
- دستگاه دارای دفترچه راهنمای کاربری و چک لیست PM می باشد.
- دستگاه دارای مدارک مربوط به FAT و SAT می باشد.

(۷) نقشه ها :



ابعاد بیرونی بر حسب میلیمتر

طول	2345
عرض	847
ارتفاع	2437

ابعاد مطابق با URS قابل تغییر است.